

ZWIEDZANIE TERENU MUZEUM



Zwiedzanie terenu obejmuje 15 stacji i daje możliwość poznania historii miejsca muzealnego „Topografia terroru”, przeznaczenia terenu w okresie nazistowskim i powojennym, a także wstępnych informacji o instytucjach nazistowskiego terroru mieszczących się tu w czasach „Trzeciej Rzeszy”.

... Zwiedzanie terenu według stacji

- 1 Topografia Terroru
- 2 Zabytek architektury Mur Berliński
- 3 Prinz-Albrecht Straße 8 Siedziba Gestapo
- 4 Wjazd główny do siedziby Gestapo
- 5 Prinz-Albrecht Straße 9 Hotel Prinz Albrecht
- 6 Wilhelmstraße 98-101 Biura Gestapo i SS
- 7 Wilhelmstraße 102 Pałac Księcia Albrechta
- 8 Wilhelmstraße 103-104 Budynek urzędowy Służby Bezpieczeństwa SD
- 9 Wilhelmstraße 106 Siedziba wydawnictwa gazety „Der Angriff“
- 10 Anhalter Straße 13 (Wilhelmstraße 107) Hotel Wartburg
- 11 Park przy Pałacu Księcia Albrechta
- 12 Saarlandstraße 90-102 Kompleks budynków Europahaus
- 13 Nazistowskie schrony obrony przeciwlotniczej
- 14 Kuchnia i kantyna SS
- 15 „Areszt domowy” w siedzibie Gestapo Pomnik archeologiczny

TOPOGRAFIA TERRORU

„Topografia terroru” - tak nazywa się dzisiaj teren, na którym w latach 1933-1945 znajdowały się najważniejsze instytucje nazistowskiego aparatu prześladowań i terroru: siedziba Tajnej Policji Państwowej (Gestapo), dowództwo SS Rzeszy i Służba Bezpieczeństwa (SD) SS i od 1939 roku także Główny Urząd Bezpieczeństwa Rzeszy.

Budynki, które zostały częściowo zniszczone albo ciężko uszkodzone podczas ostatniej fazy II wojny światowej, zostały do 1956 r. zburzone. Historia tego miejsca popadła w zapomnienie i dopiero pod koniec lat 70. stopniowo powróciła do świadomości społecznej.

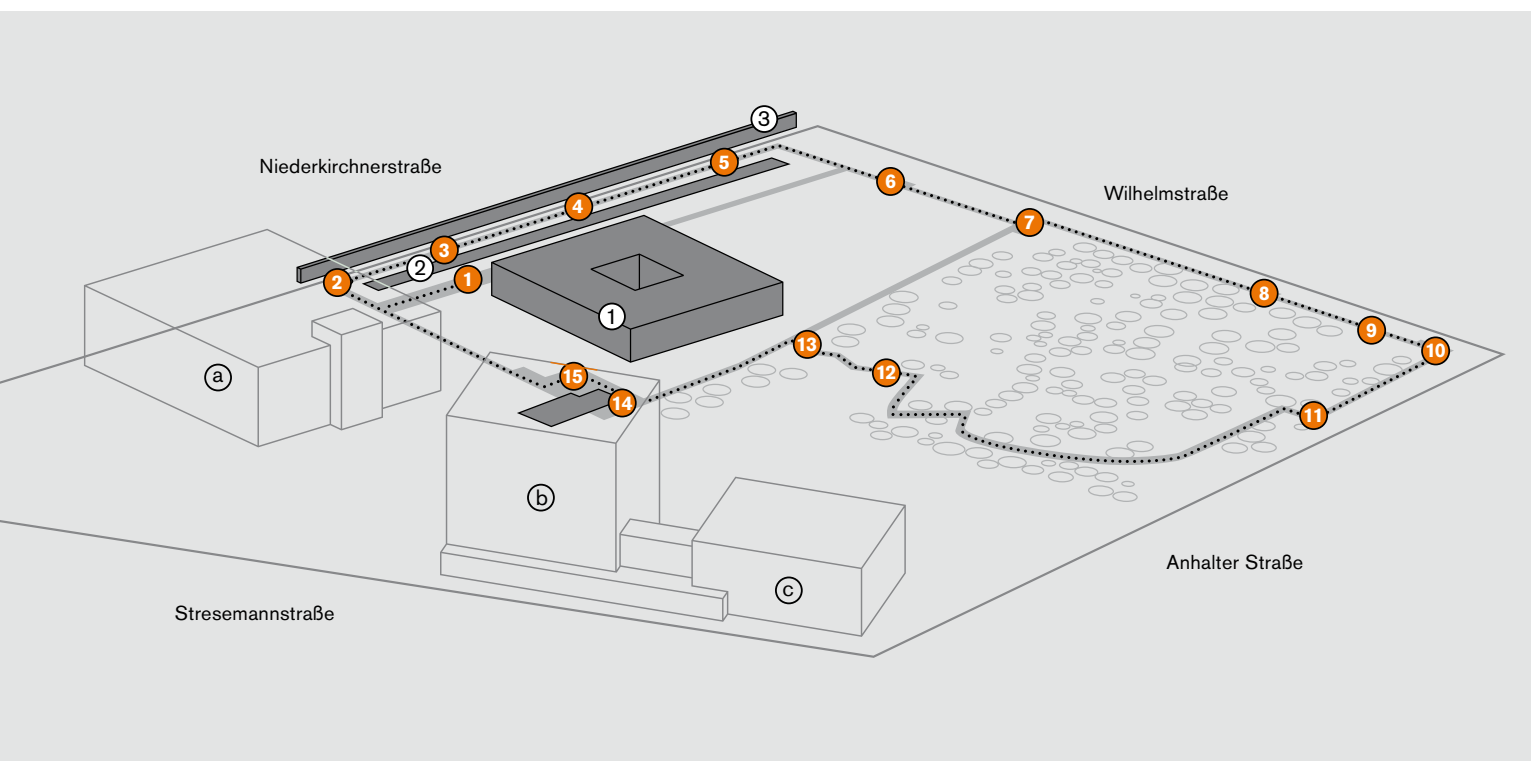
W 1987 roku stworzono dokumentację, która od tego czasu informuje o historii tego miejsca i płynących stąd rozkazach popełniania zbrodni. Wraz z otwarciem nowego centrum dokumentacji w maju 2010 roku, ponad dwudziestoletni prowizoryczny charakter placówki dobiegł końca, a Fundacja Topografia Terroru może w pełni realizować swoje zadania: przekazywanie wiedzy historycznej o nazistowskim terrorze i zachęcanie do aktywnego zaangażowania się w tę historię jak i również jej konsekwencje po 1945 roku.

TOPOGRAFIA TERRORU

Gestapo, SS i Główny Urząd Bezpieczeństwa Rzeszy przy ulicy Wilhelmstraße i Prinz-Albrecht-Straße

Zwiedzanie wystawy

Polski



Topografia Terroru
Niederkirchenstraße 8
10963 Berlin

Otwarte codziennie od godz. 10-20 / wstęp wolny

Informacja
Telefon +49 30 25450950
www.topographie.de

Zwiedzanie z przewodnikiem:
Kulturprojekte Berlin GmbH
Tel. +49 30 25450970
Fax. +49 30 25450977
fuehrungen@topographie.de

Autobus: M 29, M 41
S-Bahn (szybka kolej miejska): S1 Anhalter Bahnhof, Potsdamer Platz
U-Bahn (metro): U2 Potsdamer Platz, U6 Kochstraße



WYSTAWA

Prolog: Miejsce historyczne 1933-1945

1 NARODOWI SOCJALIŚCI PRZEJMUJĄ WŁADZĘ

- 1.1 1933: Terror i „Gleichschaltung“ (proces polit. i społ. ujednolicania)
- 1.2 Gestapo: Tajna Policja Państwowa
- 1.3 „Volksgemeinschaft“ (wspólnota narodowa): Niemcy między wiarą w Führera, życiem codziennym i terrorem

2 INSTYTUCJE TERRORU

- 2.1 „Reichsführer SS“ (wódz SS w całej Rzeszy): Państwo SS Himmlera
- 2.2 Szef niemieckiej policji: „Staatsschutzkorps“ (korpus ochrony państwa) Himmlera
- 2.3 Główny Urząd Bezpieczeństwa Rzeszy
- 2.4 „Schutzhaft“ (areszt prewencyjny): Instrument terroru
- 2.5 Obozy koncentracyjne SS

3 TERROR, PRZEŚLADOWANIA I ZAGŁADA NA TERENIE RZESZY

- 3.1 „Staatsfeinde“ (wrogowie państwa): Więźniowie polityczni przy Prinz-Albrecht-Straße 8
- 3.2 „Rassenpolitischer Hauptfeind“ (główny wróg rasowo-polityczny): Niemieccy Żydzi

- 3.3 „Cyganie“: Sinti i Roma
- 3.4 Prześladowanie „Asozialer“ (osób aspołecznych)
- 3.5 Prześladowanie osób homoseksualnych
- 3.6 Mord na chorych
- 3.7 Pracownicy przymusowi i sowieccy więźniowie wojenni

4 SS I GŁÓWNY URZĄD BEZPIECZEŃSTWA RZESZY NA TERENACH OKUPOWANYCH

- 4.1 Polska 1939-1945
- 4.2 Związek Sowiecki 1941-1944
- 4.3 Europa Środkowa, Południowa, Zachodnia i Północna 1938-1945

5 KONIEC WOJNY I OKRES POWOJENNY

- 5.1 1945: Koniec Państwa SS
- 5.2 Prześladowani, oszczędzeni, zintegrowani: Zbrodniarze SS i policji po 1945 roku

Epilog: Miejsce historyczne po 1945 roku



W centrum uwagi niemiecko- i angielskojęzycznej wystawy stałej znajdują się główne instytucje SS i policji w „Trzeciej Rzeszy“ oraz zbrodnie, które popełnili w całej Europie. Oprócz przedstawienia systemu terroru sprawców, wystawa zwraca również uwagę na różne grupy ofiar nazistowskiego reżimu.



- Początek rozdziału
- Dokumentacja wystawy
- Stanowiska audio
- Rdzeń projekcji
- Stanowisko zgłębiania wiedzy